

ТЕХКАРТА

W 10 ALB

ОСНОВНЫЕ ДАННЫЕ

Составляющие Упаковки	контейнер	крышка	ручка
Номера форм:	103	084	245
	233	104	
	248	133	
	253	111	
	109	234	
	169	294*	

ВЕДРО

Номинальный объём	10000 мл			
Объём до крышки	11650 мл			
Вес ведра ¹	248/333 г	253/326г	109/304,6г	169/316,7г
a - наружный диаметр по короне ²	288 мм			
b - внутренний диаметр по короне ²	273 мм			
c - наружный диаметр дна ²	258 мм			
h - высота контейнера ²	223,4 мм			
вес ручки	14г/43,6 г			
тип ручки	пластик / металл			

¹ толерантность +/- 3 %

² толерантность +/- 1 мм

КРЫШКА

Вес	104/87 г	234/90г	084/94,6 г
Наружный диаметр	285 мм		
Высота	16 мм		
* Уплотнения крышки	294-85 г		


УПАКОВКА ПРОДУКЦИИ

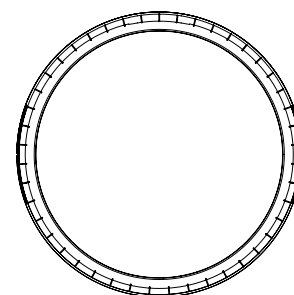
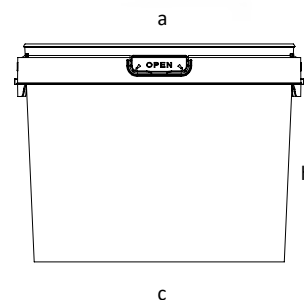
Способ упаковки:	Короба		
	Европаллет	маленький 800x400x620	средний 900x400x310
Вёдра	500		
Крышки	2200		
Сетка			

ДЕКОРАЦИИ

Ведро - Офсет/IML	+ / +
Крышка - Офсет/IML	+ / +

ДОПОЛНИТЕЛЬНАЯ ИНФОРМАЦИЯ

Материал	PP/PE 
Цветовая гамма	Белый – стандарт, цвет – под заказ
Защита	Контрольный замок первого вскрытия, край короны, защищающий от вскрытия упаковки
Максимальное давление при 20° C	50 кг
Сетка	- г
Предназначение	Контейнер является упаковкой общего назначения для упаковки, хранения и транспортировки текучих, сыпучих и жирных веществ



РАЗМЕЩЕНИЕ НА ЕВРОПАЛLETTE

